

Manual Balança

BL 300



LABOREMUS

Indústria e Comércio de Máquinas Agrícolas

Apresentação

Este manual tem por finalidade auxiliá-lo nas operações que envolvem os nossos produtos. Sendo este, seu guia de segurança e informação.

É recomendável antes de qualquer manuseio com o equipamento, a leitura deste manual por inteiro.

Ele contém as instruções necessárias de montagem, segurança, funcionamento e manutenção, que devidamente observadas, terão a garantia de um bom rendimento e durabilidade do produto.

A LABOREMUS disponibiliza aos seus clientes, através de nossos endereços quaisquer dúvidas, oferecendo-lhes assistência técnica rápida e eficiente durante a vida útil de nossos produtos.

Utilização

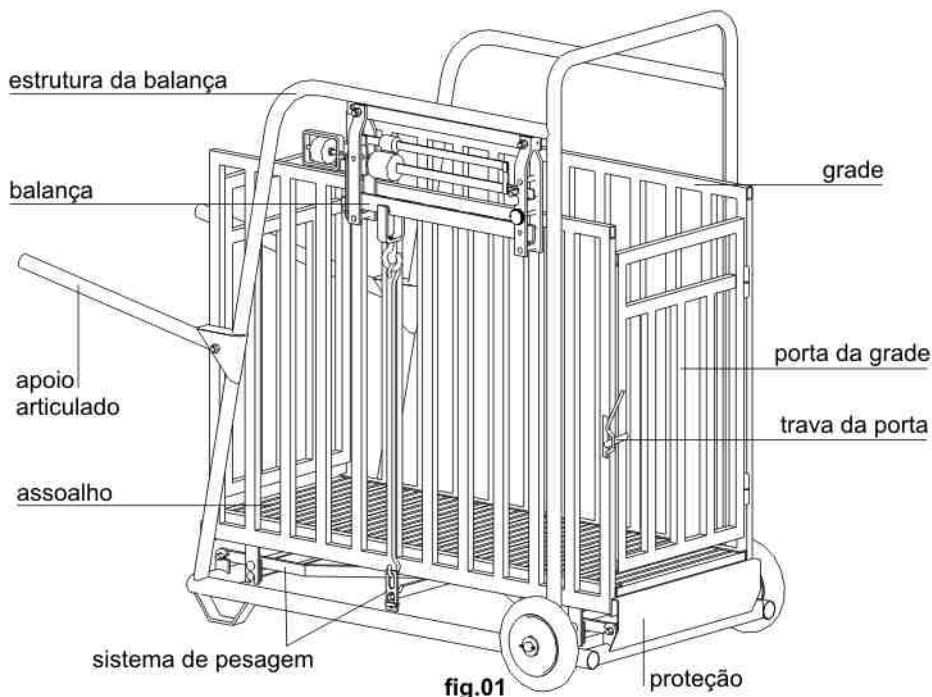
A Balança Laboremus **BL 300pro** tem capacidade de pesagem de até 300kg, sendo ideal para criadores de animais de menor porte, constituindo-se em uma alternativa de baixo custo e indisponível numa propriedade.

Possui toda a estrutura em tubos de aço. Assolho em Ipê, oferecendo maior resistência e durabilidade. É de fácil montagem e transporte, através do novo apoio e melhor posicionamento das rodas. Todo o sistema de pesagem foi projetado para permitir seu deslocamento mantendo sua regulagem.

Observações

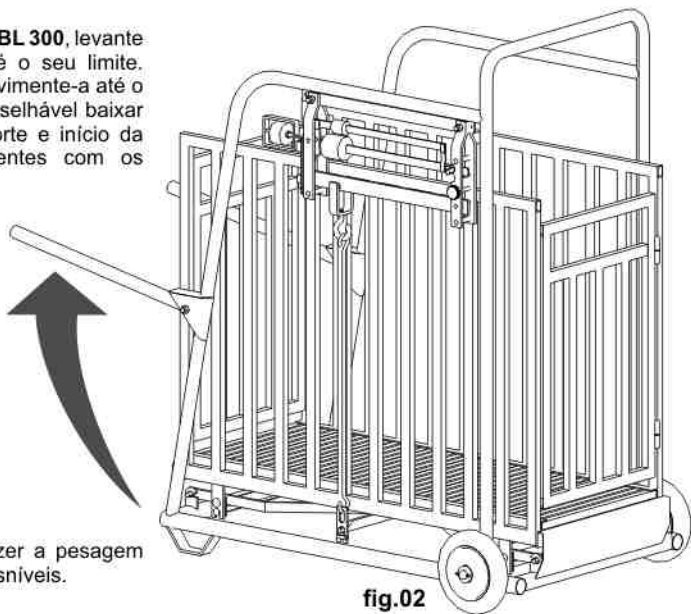
- Sempre que for pesar, verifique se o piso onde se encontra a **BL 300pro** possui algum tipo de desnível, ou imperfeição (*para uma pesagem precisa é necessário que o piso seja plano e rígido, sem desníveis*);
- É aconselhável que a pesagem seja feita com apenas um animal por vez;
- Para a segurança do operador e animal, a pesagem deve sempre ser feita com as portas da grade fechadas;
- É necessária mais de uma pesagem inicial para que o sistema de pesagem se ajuste, tornando-se necessária a regulagem da tara;
- Transporte sua BL 300pro sempre pelos apoios.

Principais Componentes



Como Transportar

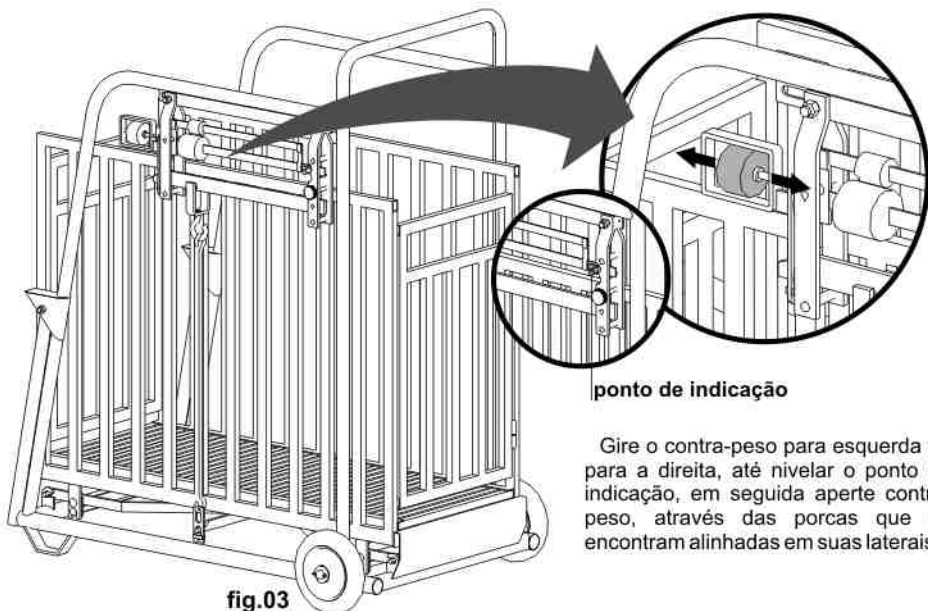
Para o transporte de sua **BL 300**, levante os apoios articulados, até o seu limite. Suspenda a balança e movimente-a até o local de pesagem. É aconselhável baixar os apoios após o transporte e início da pesagem, evitando acidentes com os animais e operadores.



OBS: Procure sempre fazer a pesagem em lugares planos, sem desníveis.

fig.02

Regulagem da TARA



ponto de indicação

Gire o contra-peso para esquerda ou para a direita, até nivelar o ponto de indicação, em seguida aperte contra-peso, através das porcas que se encontram alinhadas em suas laterais.

fig.03

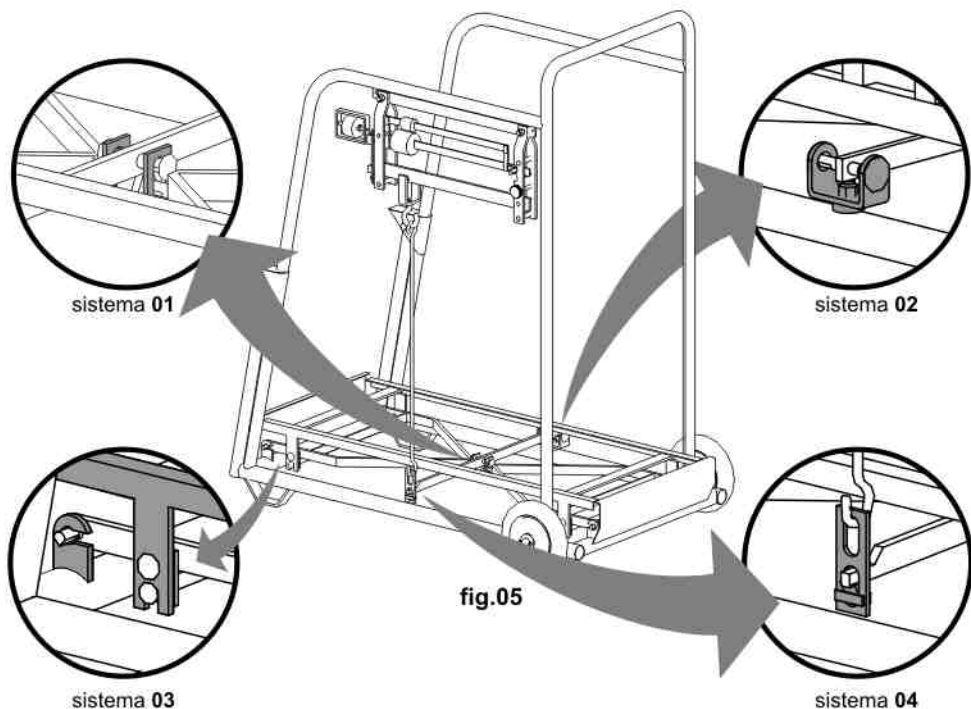
Ajustes no Sistema de Pesagem



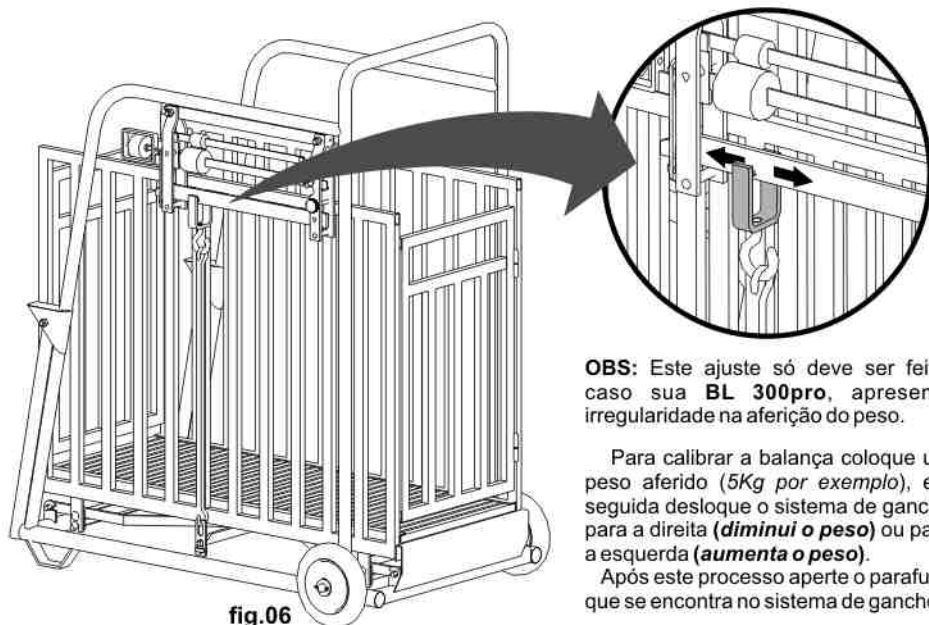
A sua **BL 300pro**, foi desenvolvida para ter um mínimo de ajuste. Se todavia houver a necessidade de se ajustar ou recolocar suas peças, os seguintes procedimentos devem ser seguidos:

- Retire a grade e o suporte da grade (*estes são os únicos componentes que podem ser retirados sem comprometer a pesagem*).
- Recoloque ou ajuste as peças indicadas por cada sistema, como mostra a figura 05.
- Verifique sempre se não existe nenhum objeto que possa interferir direta ou indiretamente na pesagem (*ex: capim, esterco, cordas, etc...*).

OBS: No **sistema 02**, é necessário que exista uma pequena folga no encaixe, para uma maior movimentação do sistema (*deslocamento apenas no sentido horizontal*).

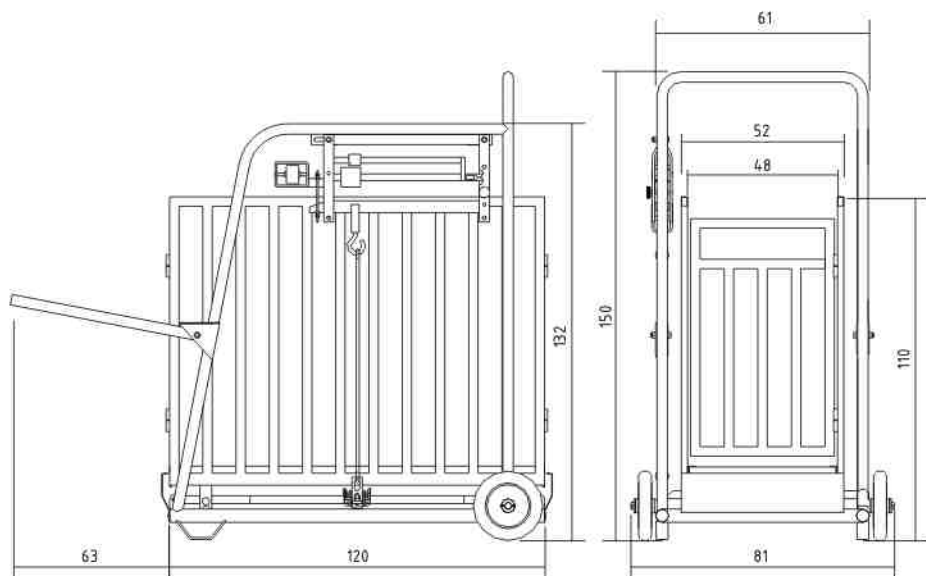


Calibração



Dimensões

medidas em cm



Termo de Garantia

A Indústria **LABOREMUS** garante pelo prazo de 6 meses, a contar da data de emissão da nota fiscal de compra. A garantia cobre defeitos de fabricação, mão-de-obra para o respectivo reparo, após a devida comprovação pelos técnicos ou assistentes credenciados pela empresa.

A garantia será anulada se o produto sofrer danos decorrentes de acidentes, uso indevido, descuidos, falta de manutenção e lubrificação, desconhecimento das instruções contidas neste manual, ou se apresentar sinais de violação, ou for consertado por pessoas não habilitadas pela empresa. A garantia será anulada, também, se o produto ficar exposto a interpéris, ou outros fenômenos naturais.

Não serão cobertos pela garantia as peças que apresentarem desgaste normal pelo uso.

O comprador será responsável pelas despesas de embalagem e transporte até o Serviço Autorizado Laboremus mais próximo.

Esta garantia é intransferível e válida somente mediante apresentação da cópia da nota fiscal de compra.

Este produto está sujeito a modificações de especificações técnicas e design, sem prévio aviso do fabricante.

Controle de garantia do proprietário

Modelo: _____ Nº série: _____ Nota fiscal: _____ / _____ / _____

Proprietário: _____

Endereço: _____

CEP: _____ Cidade: _____ Estado: _____

Revendedor - carimbo / assinatura

Controle de garantia do revendedor

Modelo: _____ Nº série: _____ Nota fiscal: _____ / _____ / _____

Proprietário: _____

Endereço: _____

CEP: _____ Cidade: _____ Estado: _____

Revendedor - carimbo / assinatura

Controle de garantia da fábrica

Modelo: _____ Nº série: _____ Nota fiscal: _____ / _____ / _____

Proprietário: _____

Endereço: _____

CEP: _____ Cidade: _____ Estado: _____

Assinatura do proprietário

Revendedor - carimbo / assinatura



Indústria e Comércio de Máquinas Agrícolas

A Laboremus tem o equipamento ideal para que você aproveite melhor seus recursos, tornando mais fácil e rápido o seu trabalho.

Com mais de 40 anos de experiência e localizada em polo universitário e tecnológico, a Laboremus faz constantes parcerias com centros de pesquisa, para oferecer o que existe de mais moderno, em termos de equipamentos agrícolas.

Ao adquirir uma máquina Laboremus, você estará utilizando um equipamento de qualidade comprovada.

Maiores Informações

Fábrica

Rua: Dep. Raimundo Asfora, 3400
Distrito Industrial do Velame
Campina Grande, PB / CEP: 58100.000
PABX (83) 335.3555 Fax: (83) 335.3777

Loja

Rua: Pres. João Pessoa, 406
Centro, Campina Grande, PB
CEP: 58101.490
Tel. (83) 341.1302

www.laboremus.com.br / e-mail: laboremus@laboremus.com.br