

# Manual

# Enfardadeira

## EL 15



**LABOREMUS**

Indústria e Comércio de Máquinas Agrícolas

## Apresentação

Este manual tem por finalidade auxiliá-lo nas operações que envolvem os nossos produtos. Sendo este, seu guia de segurança e informação.

**É recomendável antes de qualquer manuseio com o equipamento, a leitura deste manual por inteiro.**

Ele contém as instruções necessárias de montagem, segurança, funcionamento e manutenção, que devidamente observadas, terão a garantia de um bom rendimento e durabilidade do produto.

A LABOREMUS disponibiliza aos seus clientes, através de nossos endereços quaisquer dúvidas, oferecendo-lhes assistência técnica rápida e eficiente durante a vida útil de nossos produtos.

## Utilização

A Enfardadeira manual **Laboremus** é utilizada para a compactação de capim através do sistema de prensa manual diferenciado, que reduz consideravelmente o esforço do operador durante a produção dos fardos.

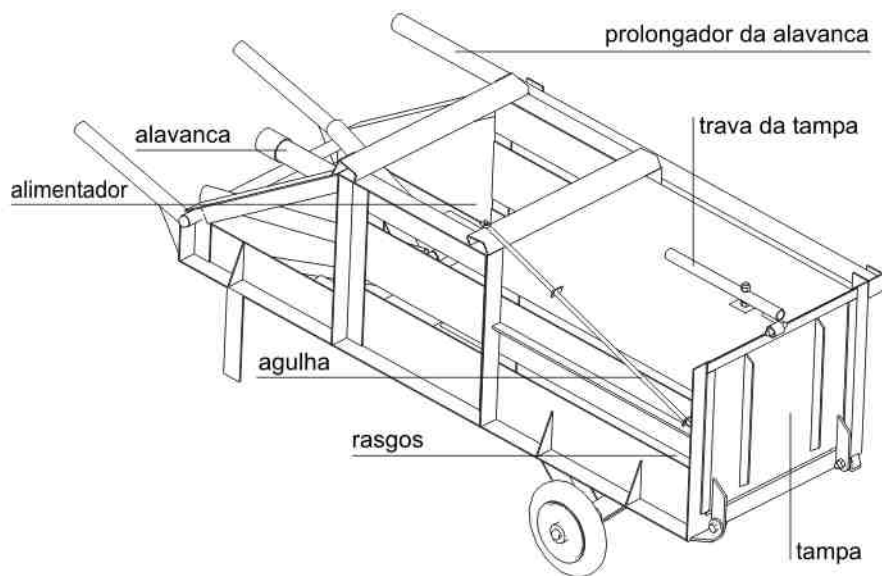
É indicada para produtores de pequeno e médio porte, onde se faz necessário a compactação do capim, ajudando a organizar o espaço para o armazenamento.

## Dados Técnicos

A **EL 15** faz fardos de 10 a 15kg medindo A=40cm, L=45cm e C=65cm com excelente compactação e produção média de 100 fardos por dia, utilizando dois operadores.

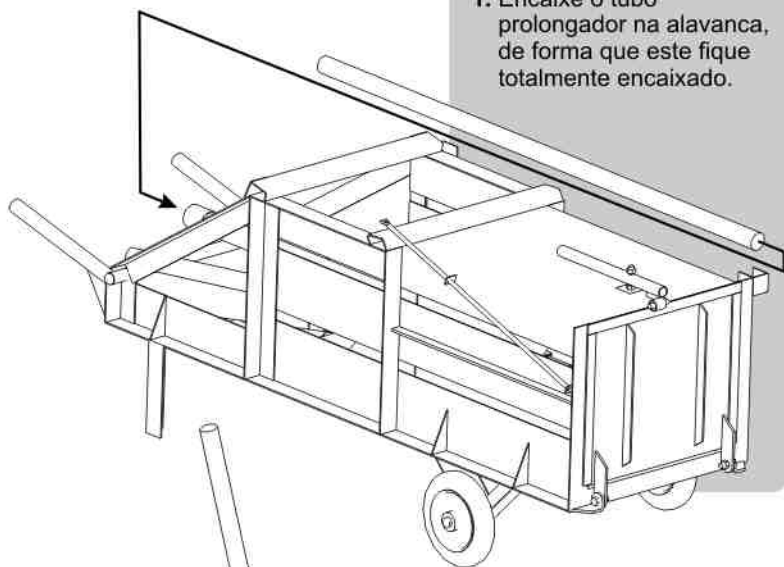
É um equipamento fabricado com chapas e cantoneiras de aço, com estrutura reforçada, de fácil manuseio e transporte.

## Principais Componentes

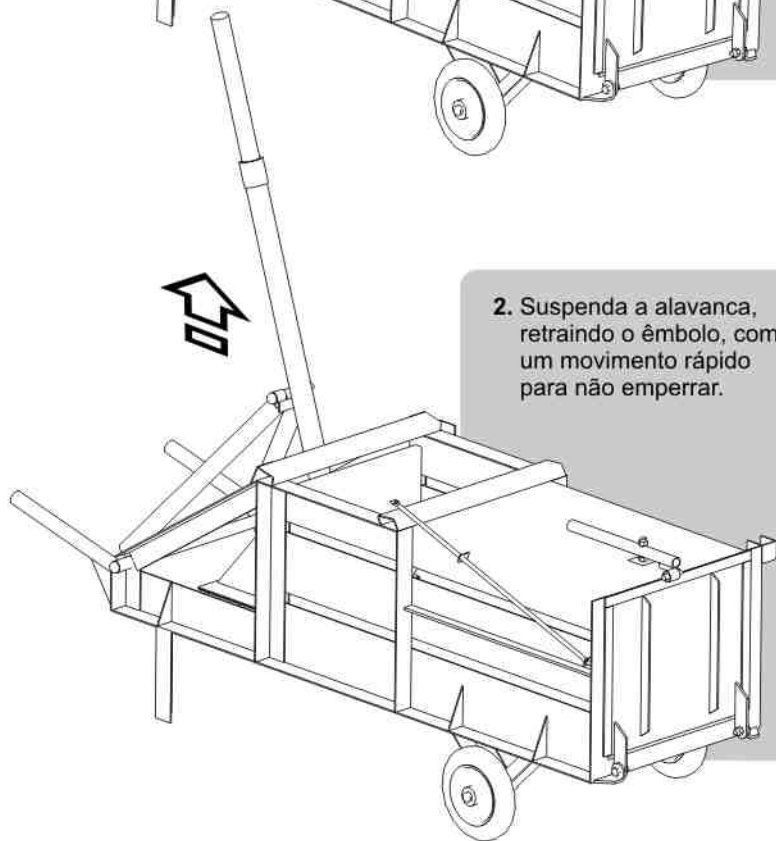


## Como Utilizar

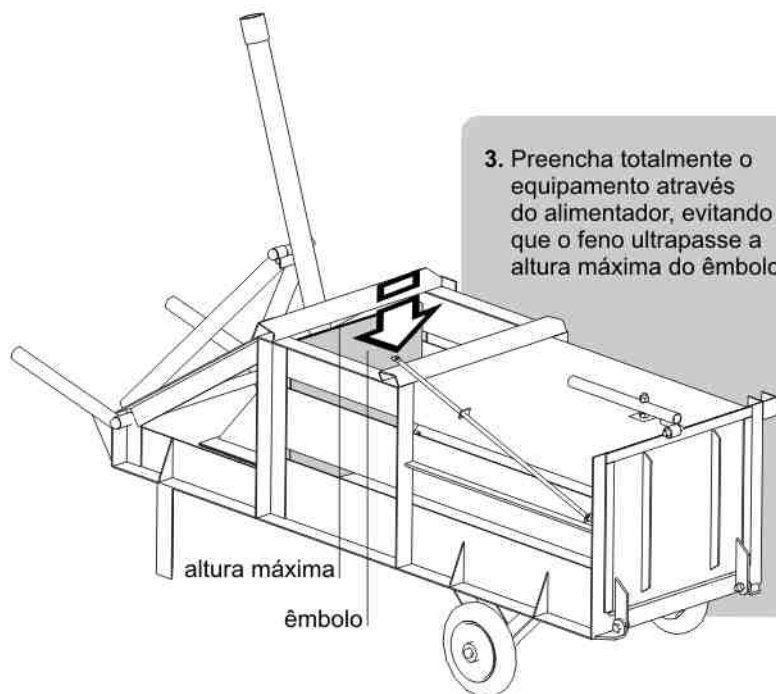
1. Encaixe o tubo prolongador na alavanca, de forma que este fique totalmente encaixado.



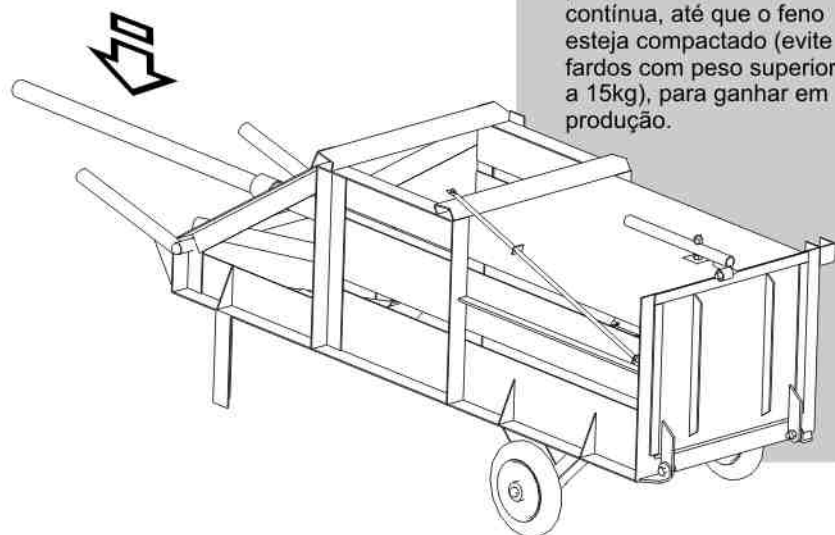
2. Suspenda a alavanca, retraindo o êmbolo, com um movimento rápido para não emperrar.



Cont...



3. Preencha totalmente o equipamento através do alimentador, evitando que o feno ultrapasse a altura máxima do êmbolo.



4. Abaixar a alavanca, deslocando o êmbolo para a frente, de forma contínua, até que o feno esteja compactado (evite fardos com peso superior a 15kg), para ganhar em produção.

Cont...



Fig. 1



Fig. 2



Fig. 3

5. Passe o barbante pelo furo da agulha, deixando passar uns 40cm (fig.1). Introduza a agulha com o barbante através dos rasgos da estrutura (fig.4), contornando e amarrando o fardo.

Como sugestão, indicamos o seguinte laço (fig.2), feito na ponta do barbante. Após contornado o fardo, solte o primeiro laço da agulha (fig.1) e passe-o por dentro do outro laço (fig.3), puxe o barbante de forma a ficar bem esticado, de o nó. Repita a operação para o rasgo inferior.

**Obs:**

\_Aconselhamos o uso do barbante de sisal (agave) com no mínimo 3mm de diâmetro, e comprimento aproximado de 2,80m.

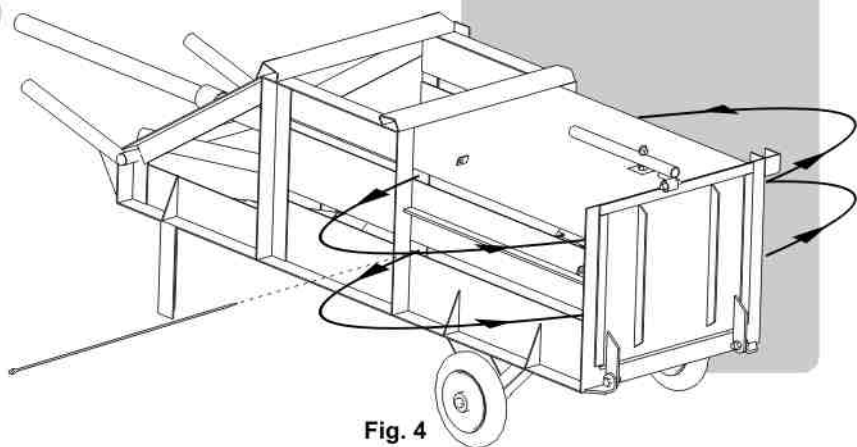
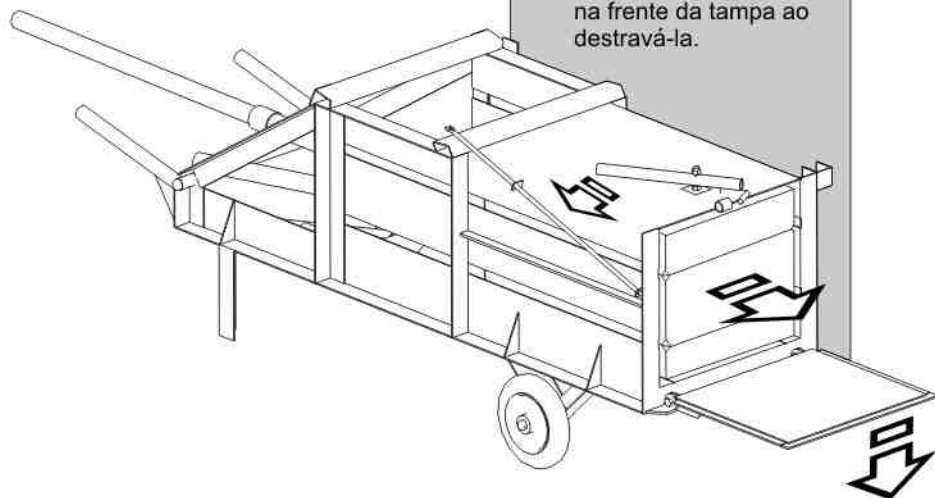


Fig. 4

Cont...

6. Gire a trava, abra a tampa, em seguida retire o fardo.

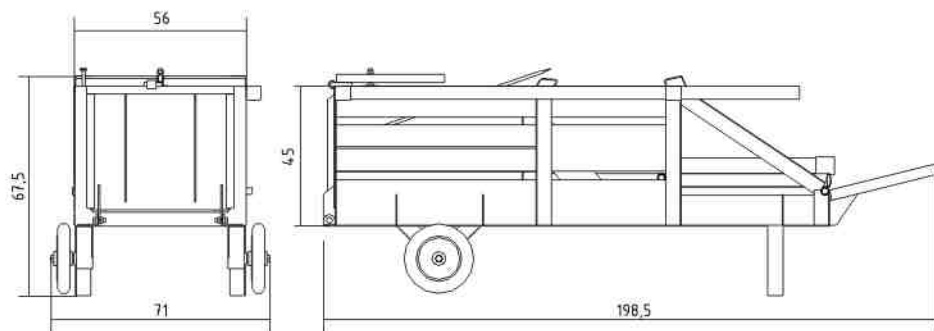
Obs: não permanecer na frente da tampa ao destravá-la.



Obs. Caso preferir o operador pode abrir a tampa (etapa 6), colocar e prensar o capim (etapas 2, 3 e 4). A medida que o fardo for sendo prensado, este vai empurrando o anterior. Após o 1º fardo ter saído totalmente, feche a tampa.

## Dimensões

medidas em cm



## Termo de Garantia

A Indústria **LABOREMUS** garante pelo prazo de 6 meses, a contar da data de emissão da nota fiscal de compra. A garantia cobre defeitos de fabricação, mão-de-obra para o respectivo reparo, após a devida comprovação pelos técnicos ou assistentes credenciados pela empresa.

A garantia será anulada se o produto sofrer danos decorrentes de acidentes, uso indevido, descuidos, falta de manutenção e lubrificação, desconhecimento das instruções contidas neste manual, ou se apresentar sinais de violação, ou for consertado por pessoas não habilitadas pela empresa. A garantia será anulada, também, se o produto ficar exposto a interpéris, ou outros fenômenos naturais.

Não serão cobertos pela garantia as peças que apresentarem desgaste normal pelo uso.

O comprador será responsável pelas despesas de embalagem e transporte até o Serviço Autorizado Laboremus mais próximo.

Esta garantia é intransferível e válida somente mediante apresentação da cópia da nota fiscal de compra.

Este produto está sujeito a modificações de especificações técnicas e design, sem prévio aviso do fabricante.

## Controle de garantia do proprietário

Modelo: \_\_\_\_\_ Nº série: \_\_\_\_\_ Nota fiscal: \_\_\_\_\_ / \_\_\_\_\_ / \_\_\_\_\_

Proprietário: \_\_\_\_\_

Endereço: \_\_\_\_\_

CEP: \_\_\_\_\_ Cidade: \_\_\_\_\_ Estado: \_\_\_\_\_

\_\_\_\_\_  
Revendedor - carimbo / assinatura

## Controle de garantia do revendedor

Modelo: \_\_\_\_\_ Nº série: \_\_\_\_\_ Nota fiscal: \_\_\_\_\_ / \_\_\_\_\_ / \_\_\_\_\_

Proprietário: \_\_\_\_\_

Endereço: \_\_\_\_\_

CEP: \_\_\_\_\_ Cidade: \_\_\_\_\_ Estado: \_\_\_\_\_

\_\_\_\_\_  
Revendedor - carimbo / assinatura

## Controle de garantia da fábrica

Modelo: \_\_\_\_\_ Nº série: \_\_\_\_\_ Nota fiscal: \_\_\_\_\_ / \_\_\_\_\_ / \_\_\_\_\_

Proprietário: \_\_\_\_\_

Endereço: \_\_\_\_\_

CEP: \_\_\_\_\_ Cidade: \_\_\_\_\_ Estado: \_\_\_\_\_

\_\_\_\_\_  
Assinatura do proprietário

\_\_\_\_\_  
Revendedor - carimbo / assinatura





## Indústria e Comércio de Máquinas Agrícolas

A Laboremus tem o equipamento ideal para que você aproveite melhor seus recursos, tornando mais fácil e rápido o seu trabalho.

Com mais de 40 anos de experiência e localizada em polo universitário e tecnológico, a Laboremus faz constantes parcerias com centros de pesquisa, para oferecer o que existe de mais moderno, em termos de equipamentos agrícolas.

Ao adquirir uma máquina Laboremus, você estará utilizando um equipamento de qualidade comprovada.

## Maiores Informações

### Fábrica

Rua: Dep. Raimundo Asfora, 3400  
Distrito Industrial do Velame  
Campina Grande, PB / CEP: 58100.000  
PABX (83) 335.3555 Fax: (83) 335.3777

### Loja

Rua: Pres. João Pessoa, 406  
Centro, Campina Grande, PB  
CEP: 58101.490  
Tel. (83) 341.1302

[www.laboremus.com.br](http://www.laboremus.com.br) / e-mail: [laboremus@laboremus.com.br](mailto:laboremus@laboremus.com.br)